

ПРАЙС (СТРОИТЕЛЬНЫЕ ЛЕСА КЛИНОЧНОГО ТИПА) модификации труб

Вертикальные элементы

до 60м

до 60м

до 80м

до 80м

до 100м

1.05.2017г

Наименование	Труба Ф45х2 (стенка 2,0мм)		Труба Ф48х2 (стенка 2,0мм)		Труба Ф48х2,5 (стенка 2,5мм)		Труба Ф48х3 (стенка 3,0мм)		Труба Ф60х3 (стенка 3,0мм)		Труба Ф76 (стенка от 3,0мм)
	Вес, кг	Цена, руб.	Вес, кг	Цена, руб.	Вес, кг	Цена, руб.	Вес, кг	Цена, руб.	Вес, кг	Цена, руб.	
Вертикаль 3х1	8,0	799,00	8,7	881,00	9,9	997,00	11,3	1106,00	15,0	1394,00	по запросу
Вертикаль 2х1	5,5	557,00	6,0	686,00	6,8	689,00	7,7	761,00	10,2	966,00	по запросу
Вертикаль 1х1	3,0	320,00	3,2	385,00	3,6	386,00	4,1	422,00	5,4	541,00	по запросу
Вертикаль 3х0,5	9,3	1030,00	10,2	1160,00	11,4	1277,00	12,9	1385,00	16,5	1739,00	по запросу
Вертикаль 2,5х0,5	7,8	872,00	8,6	976,00	9,8	1074,00	10,8	1165,00	13,9	1465,00	по запросу
Вертикаль 2х0,5	6,3	710,00	7,0	795,00	7,8	874,00	8,8	946,00	11,3	1194,00	по запросу
Вертикаль 1,5х0,5	4,8	554,00	5,4	619,00	6,1	677,00	6,7	732,00	6,8	924,00	по запросу
Вертикаль 1х0,5	3,4	396,00	3,7	438,00	4,1	478,00	4,6	514,00	5,9	652,00	по запросу

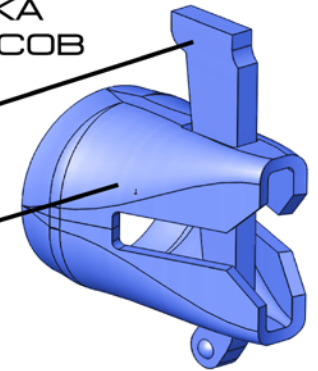
Горизонтальные элементы

Наименование	Труба Ф45х2 (стенка 2,0мм)		Труба Ф48х2 (стенка 2,0мм)		Труба Ф48х3 (стенка 3,0мм)	
	Вес, кг	Цена, руб.	Вес, кг	Цена, руб.	Вес, кг	Цена, руб.
Горизонталь 3 м	6,8	644,00	7,1	676,00	8,7	786,00
Горизонталь 2,5 м	5,8	563,00	6,0	590,00	7,3	680,00
Горизонталь 2 м	4,7	484,00	4,9	507,00	5,9	595,00
Горизонталь 1,5 м	3,6	402,00	3,6	415,00	4,5	468,00
Горизонталь 1,25 м	3,1	362,00	3,2	373,00	4,0	417,00
Горизонталь 1 м	2,6	320,00	2,7	331,00	3,2	355,00
Горизонталь 0,8 м	2,1	278,00	2,2	296,00	2,5	320,00

МАТЕРИАЛ ЗАМКА
ВСЕХ ТИПОВ ЛЕСОВ

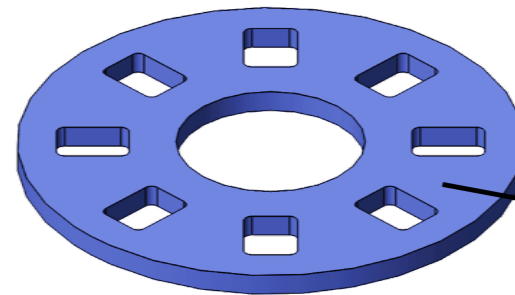
КЛИН
ЛИСТ 7 мм

КОРПУС
ЛИСТ 4 мм



Диагональные элементы

Наименование	Труба Ф38х1,5 (стенка 1,5мм)		Труба Ф40х2 (стенка 2,0мм)	
	Вес, кг	Цена, руб.	Вес, кг	Цена, руб.
Диагональ 3х2 м	5,9	637,00	7,9	779,00
Диагональ 2,5х2 м	5,3	597,00	7,2	724,00
Диагональ 2х2 м	4,8	558,00	6,4	672,00
Диагональ 2х1,5 м	4,4	519,00	5,9	620,00
Диагональ 2х1 м	4,0	492,00	5,3	584,00



ФЛАНЕЦ
ЛИСТ 7 мм (ЛЕСА 48, 60, 76)
ЛИСТ 6 мм (ЛЕСА 45)

- Леса клиновые Ф45х2 предназначены для проведения отделочных работ на фасадах зданий высотой до 60 м, с максимально допустимой поверхностной нагрузкой 200 кг/м².
- Леса клиновые Ф48х2 предназначены для проведения отделочных и строительных работ на фасадах зданий, а так же различных сооружений высотой до 60 м. Максимально допустимая поверхностная нагрузка не должна превышать 250 кг/м².
- Леса клиновые Ф48х2,5 предназначены для проведения отделочных и строительных работ на фасадах зданий, а так же различных сооружений высотой до 80 м. Максимально допустимая поверхностная нагрузка не должна превышать 250 кг/м².
- Леса строительные Ф48х3 могут быть использованы как стропильные леса для проведения фасадных работ, кладочных работ и т.д. зданий высотой не более 80 м, с максимально допустимой поверхностной нагрузкой 500 кг/м², так же данные леса могут быть использованы в качестве опалубочной опоры для монолитного и сборно-монолитного домостроения, при строительстве мостовых сооружений, офисов, коммерческих сооружений и прочих объектов.
- Опорная система Ф60х3 многоцелевая система, используемая в качестве опалубочной опоры для монолитного и сборно-монолитного домостроения, при строительстве мостовых сооружений, офисов, коммерческих сооружений и прочих объектов. Элементы системы изготавливаются в соответствии с ГОСТ Р 52085-2003 «Опалубка. Общие технические условия». Так же данная система используется в качестве фасадных лесов зданий высотой до 100 м, с максимально допустимой поверхностной нагрузкой 500 кг/м².
- Опорная система Ф76х3 (толщина стенки может быть от 3 до 6 мм). Используется в качестве вспомогательных опор, монтажных подмостей, опор для передвижки пролетных строений, подкрановых эстакад, рабочих мостиков и других конструкций.

ПРАЙС (СТРОИТЕЛЬНЫЕ ЛЕСА КЛИНОЧНОГО ТИПА)



НАИМЕНОВАНИЕ	РАЗМЕРЫ	ЦЕНА, руб.		
		Шаг фланца 50 см	Шаг фланца 100 см	
Вертикальный элемент (Вертикаль)	100см	515,00	422,00	
	150см	732,00		
	200см	946,00	762,00	
	250см	1165,00		
	300см	1385,00	1106,00	
Горизонтальный элемент (Горизонталь)		Штампов. узкий замок (8-ми поз.)		
	80см	322,00		
	100см	355,00		
	150см	468,00		
	200см	595,00		
	250см	680,00		
Усиленные горизонтальные элементы	300см	786,00		
	100см	779,00		
	150см	1000,00		
	200см	1209,00		
	250см	1420,00		
Диагональный элемент (Диагональ)	300см	1570,00		
	200x100	584,00		
	200x150	620,00		
	200x200	672,00		
	200x250	724,00		
Консоль	200x300	779,00		
		2 замка	1 замок	
	80 см	1296,00	1094,00	
	100 см	1370,00	1277,00	
Стеновая опора	25 см	153,00		
Стартовый элемент	25 см		279,00	
Платформа д/колеса			372,00	
Стальной настил		ширина 26см	ширина 36см (СНК)	ширина 42см
	100см	1126	1221,00	1307,00
	150см	1562,00	1614,00	1967
	200см	1934,00	2006,00	2346,00
	250см	2203,00	2298,00	2840,00
	300см	2524,00	2581,00	3112,00
Стальная лестница	200x300		5052,00	
Становочная пята (5)	35 см		485,00	
	45см		520,00	
	50см		563,00	
	75 см		675,00	
	100см		807,00	
Ограждение на леса	150см		1485,00	
	100см		1037,00	
Хомуты		Стандарт.	Широкий	
Хомут поворотный		0,00	294,00	
Хомут неповоротный		0,00	280,00	

Данный прайс лист рассчитан на элементы следующего диаметра :

вертикальные элементы - 48 мм

горизонтальные элементы - 48 мм

прайс-лист от 1.05.2017г

Офис: г. Брянск ул. 22-го съезда КПСС, д. 36.

Склад: г. Брянск, Бежицкий район, Гаражное общество Звезда-1,
Склад №164, 165, 5 минут от Бежицкого рынка в сторону Стальзавода.

Телефоны:

8 961 104-00-79;

8 (4832) 30-48-32.

Режим работы:

Понедельник - суббота с 9:00 до 18:00;

Воскресенье - выходной