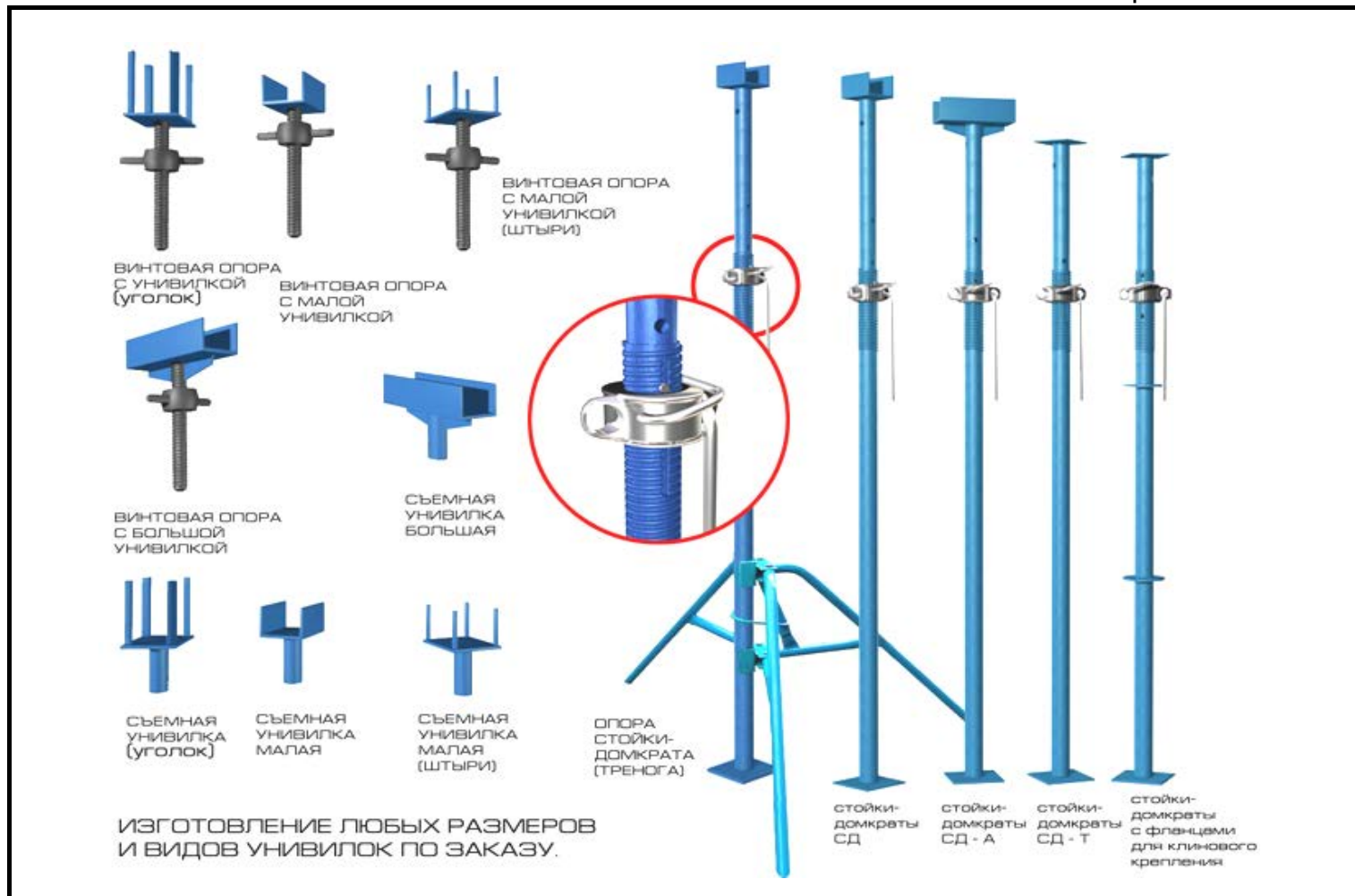


ПРАЙС-ЛИСТ (ВИНТОВЫЕ ОПОРЫ, СТОЙКИ-ДОМКРАТЫ)

прайс-лист от 1.05.2017г



ИЗГОТОВЛЕНИЕ ЛЮБЫХ РАЗМЕРОВ И ВИДОВ УНИВИЛОК ПО ЗАКАЗУ.

Наименование	Размеры	Масса	Цена
Винтовая опора с м. унив. 40	40 см	3,6	729,00
Винтовая опора с м. унив. 55	55 см	4,6	505,00
Винтовая опора 50см 180x210x105 Ш		6,5	1199,00
Винтовая опора 50см 180x170x85У		6,0	808,00
Унивилка съемная 185x170x85 УВ 20 К		1,6	196,00
Унивилка съемная м/лоток		1,0	193,00
Унивилка съемная б/лоток		2,0	275,00
Винтовая опора 50см 180x170x85У		6,0	808,00
0		2,6	290,00
Унивилка съемная 180x170x85(УВ-08)		0,0	0,00
Опора ст.-домкр. (тренога) Н		7,8	698,00
Опора ст.-домкр. (тренога) НК		5,3	561,00
Стойка СД 3100	1,80-3,1 метра	10,3	890,00
Стойка СД 3700	2,4-3,7 метров	11,8	996,00
Стойка СД 4000	2,84-4,25 метра	1,5	1220,00
Тяж 0,8 м		1,4	122,00
Тяж 1м		1,6	152,00
Тяж 1,2м		1,9	183,00
Тяж 1,5 м		2,4	228,00
Гайка №4 ВЧ 20 Ф90		0,5	112,00
Гайка №4 ВЧ 20 Ф100		0,2	201,00

Данный прайс лист рассчитан на элементы следующего диаметра труб : 48, 60 мм

Офис: г. Брянск ул. 22-го съезда КПСС, д. 36.

Склад: г. Брянск, Бежицкий район, Гаражное общество Звезда-1, Склад №164, 165, 5 минут от Бежицкого рынка в сторону Стальзавода.

Телефоны:

8 961 104-00-79;

8 (4832) 30-48-32.

Режим работы:

Понедельник - суббота с 9:00 до 18:00;

Воскресенье - выходной